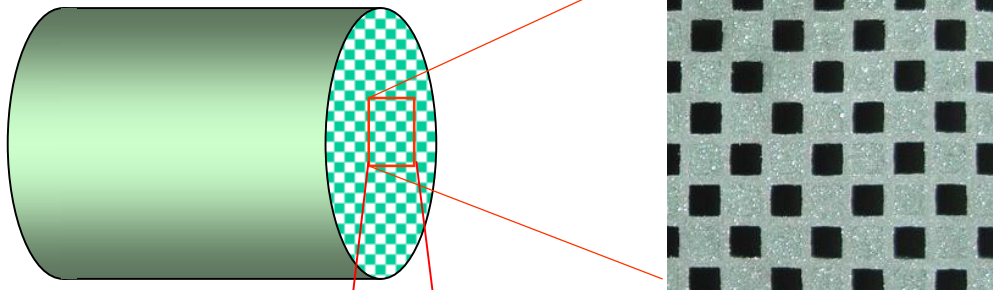


TYK セラミックスフィルター

ディーゼル・パーティキュレート・フィルター(DPF)は、ハニカム状のセラミックスフィルターです。

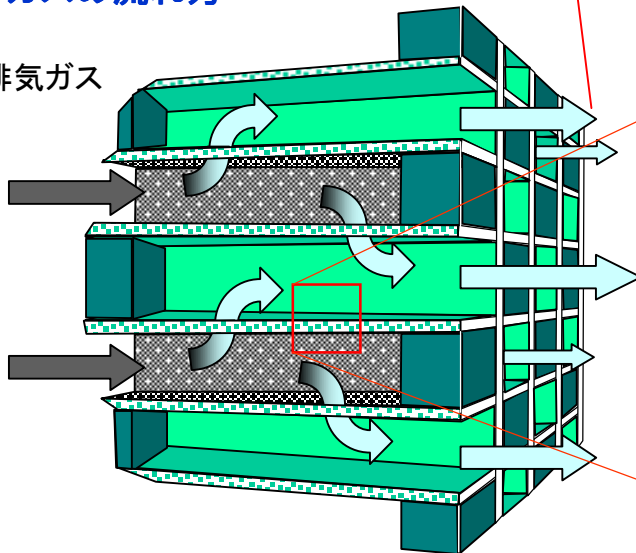
ディーゼル排ガスが多孔質のセル壁を通過するときスス(PM)を捕集し、触媒の作用で酸化分解する仕組みになっています。

セラミックスフィルター



ガスの流れ方

排気ガス



セル壁の構造

